

IT
ISTRUZIONE DI MONTAGGIO SERRATURE PER FASCIE A
CILINDRO SERIE 56357-56358

Determinazione della mano e regolazione dello scrocco. (Fig. 1, Fig. 2, Fig. 3, Fig. 4).

Regolazione scrocco = X-4,5 (Fig. 5, Fig. 6).

Sostituzione dello scrocco con il rullo art. 06168.00.0 e regolazione (Fig. 7, Fig. 8, Fig. 9, Fig. 10, Fig. 11).

FR
INSTRUCTION DE MONTAGE SERRURES HORIZONTALES A
CYLINDRE, 56357-56358

Définition de la main et réglage du pêne demi-tour. (Fig. 1, Fig. 2, Fig. 3, Fig. 4).

Réglage du pêne demi-tour = X-4,5 (Fig. 5, Fig. 6).

Remplacement du pêne demi-tour par le rouleau art. 06168.00.0 et réglage (Fig. 7, Fig. 8, Fig. 9, Fig. 10, Fig. 11).

GB
LOCK INSTALLATION INSTRUCTIONS FOR CYLINDER LOCKS,
MID-RAIL TYPE SERIES 56357-56358

Correct hand determination and latchbolt adjustment (Fig. 1, Fig. 2, Fig. 3, Fig. 4).

Latchbolt adjustment = X-4,5 (Fig. 5, Fig. 6).

Replacing the latchbolt with roller item 06168.00.0 and subsequent adjustment (Fig. 7, Fig. 8, Fig. 9, Fig. 10, Fig. 11).

ES
INSTRUCCIONES DE MONTAJE CERRADURAS DE CILINDRO
SERIE 56357-56358

Determinación de la mano y regulación del pestillo. (Fig. 1, Fig. 2, Fig. 3, Fig. 4).

Regulación del pestillo = X-4,5 (Fig. 5, Fig. 6).

Sustitución del pestillo con el rodillo Art. 06168.00.0 y regulación (Fig. 7, Fig. 8, Fig. 9, Fig. 10, Fig. 11).

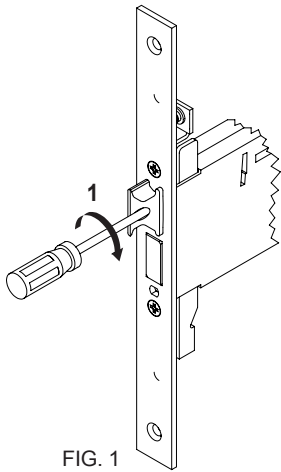


FIG. 1

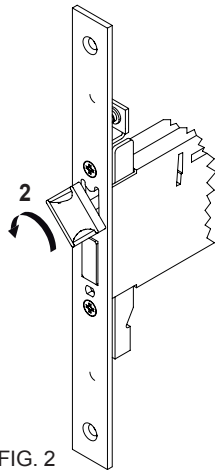


FIG. 2

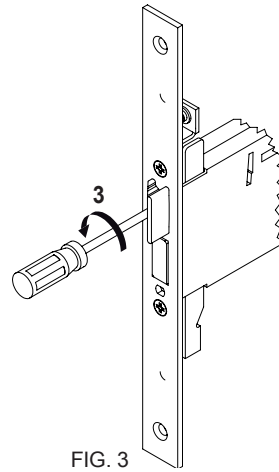


FIG. 3

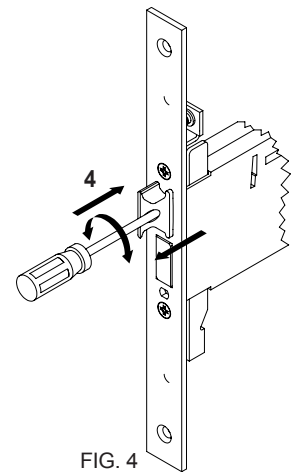


FIG. 4

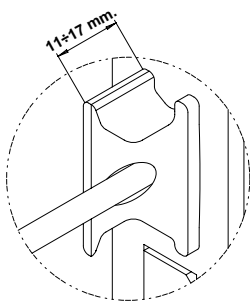


FIG. 5

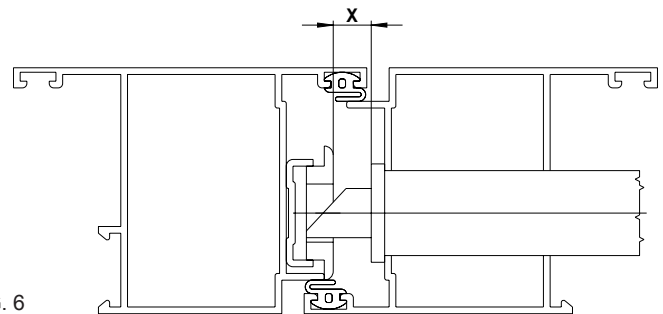


FIG. 6

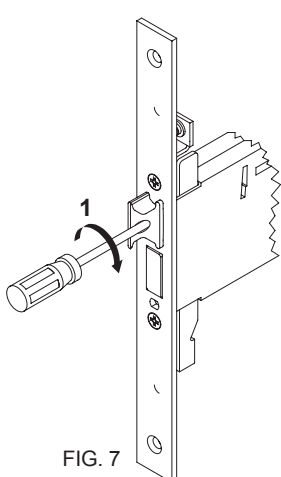


FIG. 7

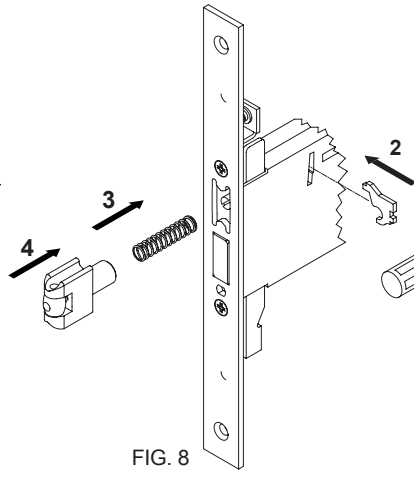


FIG. 8

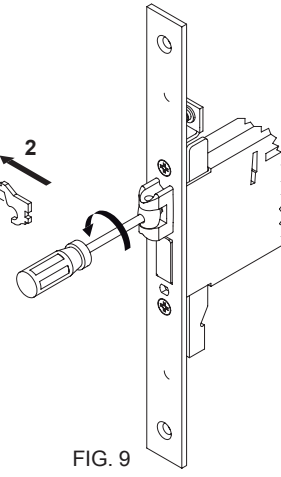


FIG. 9

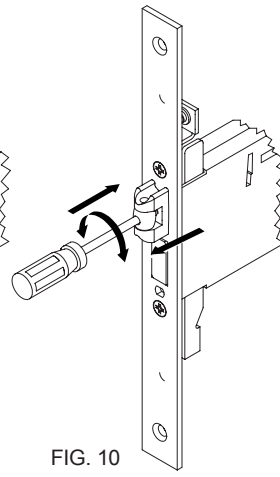


FIG. 10

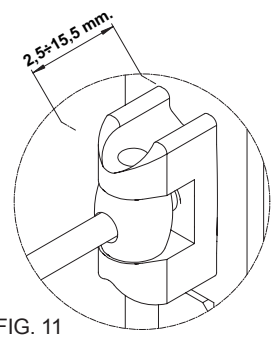


FIG. 11

- IT**
- A) Fasi di installazione con aste interne art. 06441-00/10 (Fig. 12).
 - B) Fasi di installazione con aste esterne tramite piastrini di aggancio art. 06442-00-0 (Fig. 13).
- N.B. In caso di utilizzo dello spessore sottotestata in dotazione, la distanza di foratura dell'asta passa da 10 a 8 mm.**
- C) Fasi di installazione con aggancio aste esterne diretto (Fig. 14).

- GB**
- A) Installation steps with internal extended bolts item 06441-00/10 (Fig. 12).
 - B) Installation steps with external bolt connectors through fixing plates item 06442-00-0 (Fig. 13).
- NOTE: if the supplied faceplate spacers are used, the extended bolt drilling distance will go from 10 to 8 mm.**
- C) Installation steps with direct external bolt connector fixing (Fig. 14).

- F**
- A) Phases d'installation avec tiges internes art. 06441-00/10 (Fig. 12).
 - B) Phases d'installation avec tiges externes par plaquettes de montage art. 06442-00-0 (Fig. 13).
- N.B. : en cas d'utilisation de la cale d'épaisseur de la têtière en dotation, la distance de perçage de la tige passe de 10 à 8 mm.**
- C) Phases d'installation avec crochet tiges externes direct (Fig. 14).

- ES**
- A) Fases de instalación con varillas interiores Art. 06441-00/10 (Fig. 12).
 - B) Fases de instalación con varillas exteriores mediante plaquetas de enganche Art. 06442-00-0 (Fig. 13).
- NOTA: Si se utiliza el espesor del frente suministrado, la distancia de perforación de la varilla pasa de 10 a 8 mm.**
- C) Fases de instalación con enganche directo de varillas exteriores (Fig. 14).

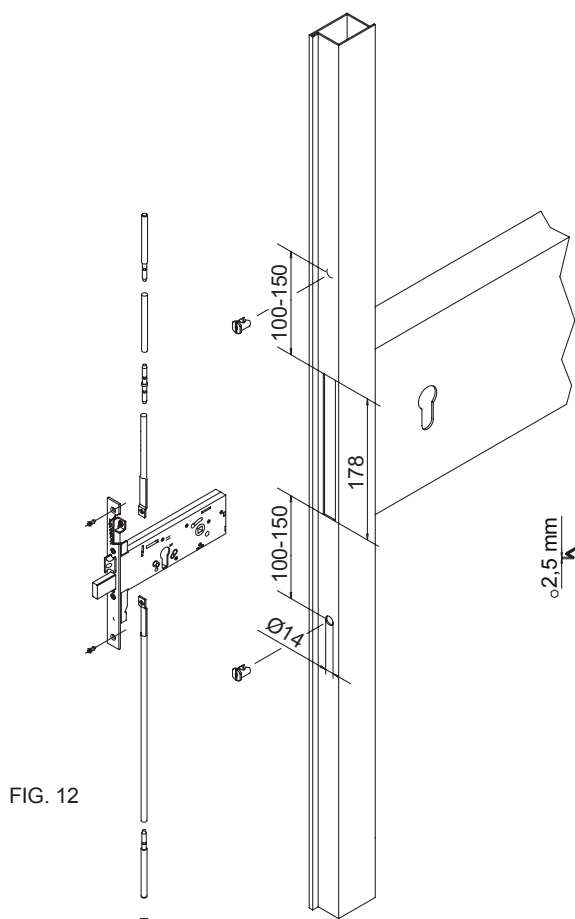


FIG. 12

Aggancio aste
Extended bolt fixing
Montage tiges
Enganche varillas

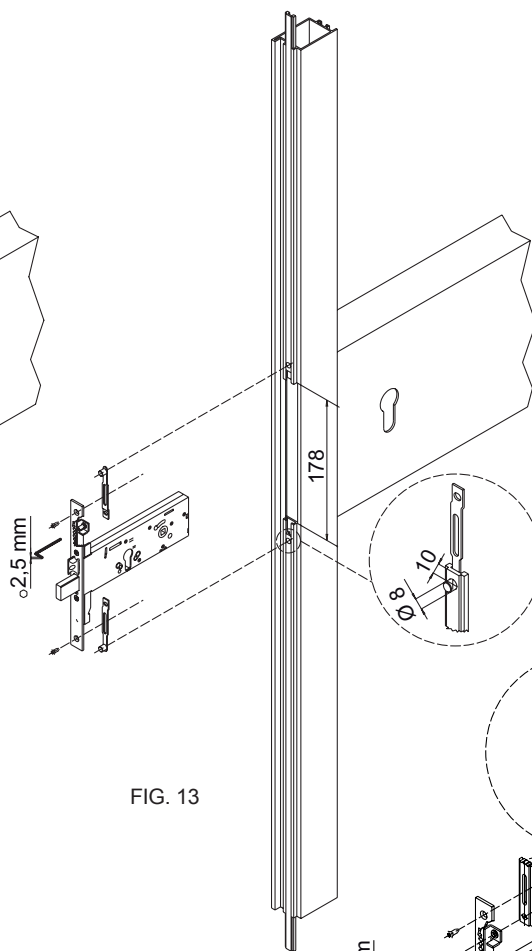
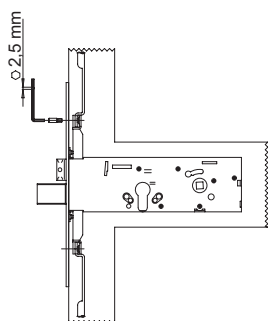


FIG. 13

Inserimento puntale
Tip inserting
Introduction de l'embout
Inserción puntal

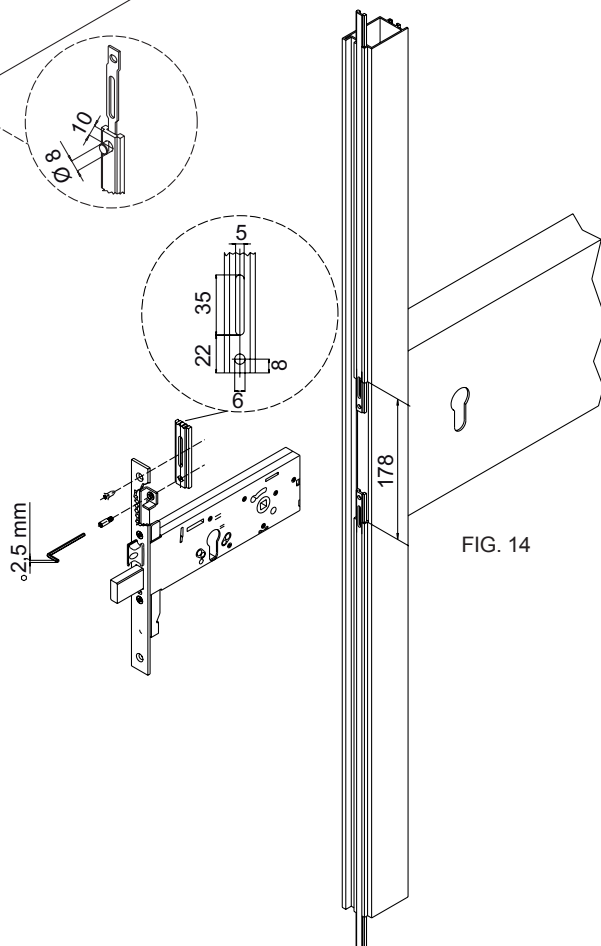
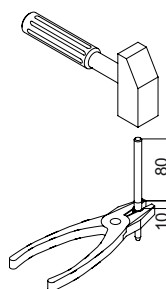


FIG. 14

IT

- D)** Fasi di installazione con coppia deviatori con aste interne art. 06443.00/21 (Fig. 15).
- E)** Fasi di installazione con aste a distanza personalizzata art. 04449-00-0
Taglio aste = $K+3.7$ (Fig. 15-16).
Inserimento spinotto (Fig. 16A).
- F)** Fasi di installazione con copia deviatori con aste esterne art. 06443-05/26 (Fig. 17).
- N.B.** In caso di utilizzo dello spessore sottotestata in dotazione, la distanza di foratura passa da 10 a 8 mm.
- NOTA:** Installazione possibile solo se quota "X" \geq a 2mm (Fig. 17A).

FR

- D)** Phases d'installation avec couple de déviateurs avec tiges internes art. 06443.00/21 (Fig. 15).
- E)** Phases d'installation avec tiges à distance personnalisées art. 04449-00-0
Coupe tiges = $K+3.7$ (Fig. 15-16).
Introduction de l'axe (Fig. 16A).
- F)** Phases d'installation avec couple de déviateurs avec tiges externes art. 06443-05/26 (Fig. 17).
- N.B.** : en cas d'utilisation de la cale d'épaisseur de la tête en dotation, la distance de perçage passe de 10 à 8 mm.
- NOTE** : installation possible seulement si la valeur " X " \geq a 2mm (Fig. 17A).

GB

- D)** Installation steps with pair of diverting devices with internal extended bolts item 06443.00/21 (Fig. 15).
- E)** Installation steps with personalised distance extended bolts item 04449-00-0
Extended bolt cut: $K + 3.7$ (Fig. 15-16).
Connector inserting (Fig. 16A).
- F)** Installation steps with pair of diverting devices with external bolt connectors item 06443.05/26 (Fig. 17).
- N.B.** If the supplied faceplate spacers are used, the bolt drilling distance will go from 10 to 8 mm.
- NOTE:** Installation will only be possible if dimension "X" \geq a 2mm (Fig. 17A).

ES

- D)** Fases de instalación con par de desviadores con varillas interiores Art. 06443.00/21 (Fig. 15).
- E)** Fases de instalación con varillas a distancia personalizada Art. 04449-00-0.
Corte varillas = $K+3.7$ (Fig. 15-16).
Inserción clavija (Fig. 16A).
- F)** Fases de instalación con par de desviadores con varillas exteriores Art. 06443-05/26 (Fig. 17).
- NOTA:** Si se utiliza el espesor del frente suministrado, la distancia de perforación pasa de 10 a 8 mm.
- NOTA:** Instalación posible solo si la cota "X" \geq a 2mm (Fig. 17A).

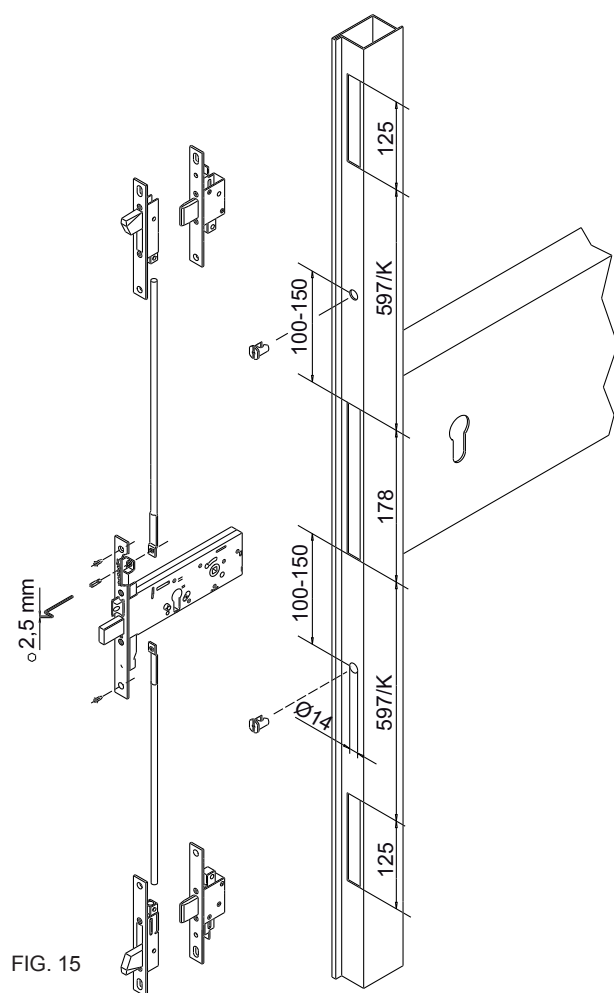


FIG. 15

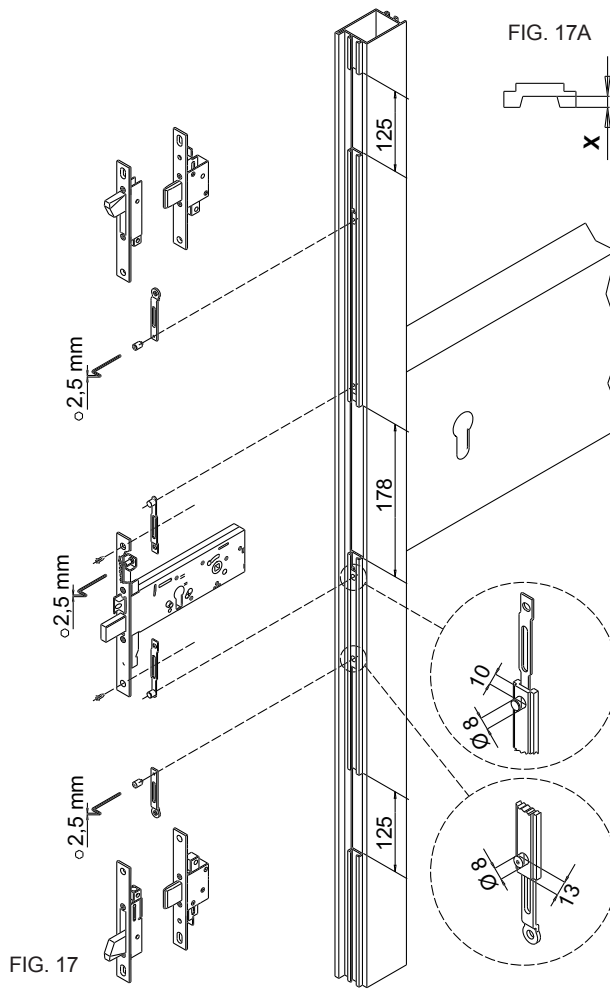


FIG. 17

FIG. 17A

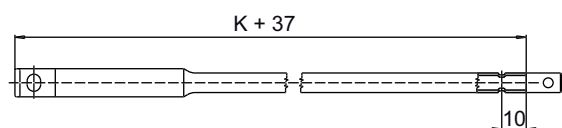


FIG. 16

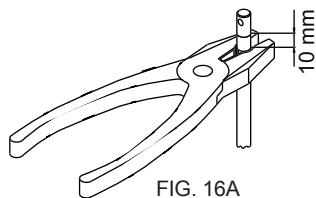


FIG. 16A

- IT**
- G) Fasi di installazione multipunto componibile art. 06444-50/60/65/75 (Fig. 18, Fig. 19, Fig. 20, Fig. 21).
 - H) Sostituzione delle serrature a doppia mappa con la versione a cilindro utilizzando le borchie in nylon art. 06141-56-0 (Fig. 22, Fig. 23).
 - I) Fissaggio cilindro (Fig. 24, Fig. 25).
 - L) Istruzioni per montaggio borchia di protezione cilindro art. 06460-05/06 (vedi foglio istruzioni in dotazione alle borchie).

I prodotti qui evidenziati sono dotati di tutte le caratteristiche indicate nella descrizione tecnica dei cataloghi CISA S.p.A. e sono consigliati solamente per gli scopi ivi precisati. La società CISA S.p.A. non garantisce nessuna prestazione o caratteristica tecnica che non sia indicata su queste istruzioni; NON possono essere apportate al prodotto modifiche diverse da quanto espressamente indicato da CISA pena il decadimento degli obblighi di garanzia previsti dalla legge e delle eventuali certificazioni di conformità di prodotto. Per particolari esigenze di sicurezza si invita l'utente a rivolgersi al rivenditore o installatore di questi prodotti ovvero direttamente alla CISA, i quali potranno meglio consigliare il modello più appropriato alle specifiche esigenze del cliente.

- F**
- G) Phases d'installation de la serrure multipoints composable art. 06444-50/60/65/75 (Fig. 18, Fig. 19, Fig. 20, Fig. 21).
 - H) Remplacement des serrures double panneton avec la version à cylindre moyennant les rosaces in nylon art. 06141-56-0 (Fig. 22, Fig. 23).
 - I) Fixation cylindre (Fig. 24, Fig. 25).
 - L) Instructions de montage de la rosace de protection cylindre art. 06460-05/06 (v. Notice d'instruction fournie avec les rosaces).

Les produits présentés ici possèdent toutes les caractéristiques indiquées dans la description technique des catalogues CISA S.p.A. et tout usage impropre doit être évité. La société CISA ne garantit aucune performance ni caractéristique technique qui ne figure pas dans ces instructions; on NE peut PAS apporter au produit d'autres modifications que celles qui sont expressément indiquées par CISA, sous peine de l'annulation des obligations de garantie prévues par la Loi et les certifications éventuelles de conformité du produit. Pour toute exigence particulière de sécurité, l'utilisateur est invité à s'adresser au revendeur ou à l'installateur de ces produits ou directement à CISA en mesure de suggérer le modèle le mieux approprié à ses exigences spécifiques.

- GB**
- G) Installation steps for modular multipoint locks item 06444-50/60/65/75 (Fig. 18, Fig. 19, Fig. 20, Fig. 21).
 - H) Replacing double bitted locks with cylinder locks by using the nylon roses item 06141-56-0 (Fig. 22, Fig. 23).
 - I) Cylinder fixing (Fig. 24, Fig. 25).
 - L) Installation instructions for cylinder protective rose item 06460-05/06 (see instruction sheet supplied with roses).

The products illustrated in this instruction sheet have all the technical characteristics described in CISA S.p.A. catalogues and are to be used exclusively for the purposes indicated therein. CISA will not guarantee any performance or technical feature which is not expressly mentioned in this instruction sheet. No modifications can be made to the product different from those expressly indicated by CISA without forfeiting the guarantee provided by law and any product compliance certifications. For any specific security requirements, inquire directly with CISA or its authorized dealers or installers about the most suitable product to install.

- ES**
- G) Fases de instalación multipunto componible, Art. 06444-50/60/65/75 (Fig. 18, Fig. 19, Fig. 20, Fig. 21).
 - H) Sustitución de las cerraduras de doble paletón en versión de cilindro, utilizando escudos de nylon Art. 06141-56-0 (Fig. 22, Fig. 23).
 - I) Fijación del cilindro (Fig. 24, Fig. 25).
 - L) Instrucciones para el montaje del escudo de protección del cilindro Art. 06460-05/06 (véase la hoja de instrucciones suministrada con los escudos).

Los productos aquí mencionados poseen todas las características indicadas en las descripciones técnicas de los catálogos de CISA S.p.A. y son recomendados exclusivamente para las aplicaciones allí señaladas. La sociedad CISA S.p.A. no garantiza ninguna prestación o característica técnica que no esté indicada en estas instrucciones; NO se pueden realizar en el producto modificaciones diferentes a las indicadas expresamente por CISA, bajo pena de caducidad de la garantía prevista por la ley, así como de las eventuales certificaciones de conformidad del producto. Por particulares exigencias de seguridad, se invita al usuario a dirigirse al revendedor o instalador de estos productos, o directamente a CISA, quienes podrán aconsejarle el modelo más apropiado para sus exigencias específicas.

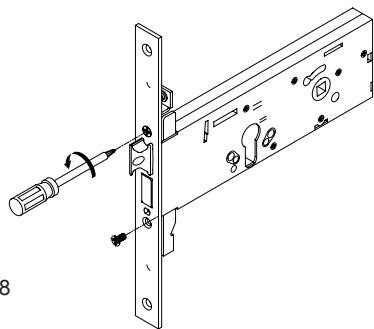


FIG. 18

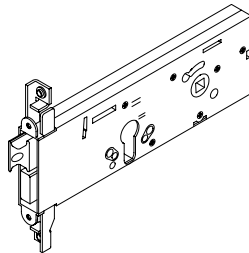


FIG. 19

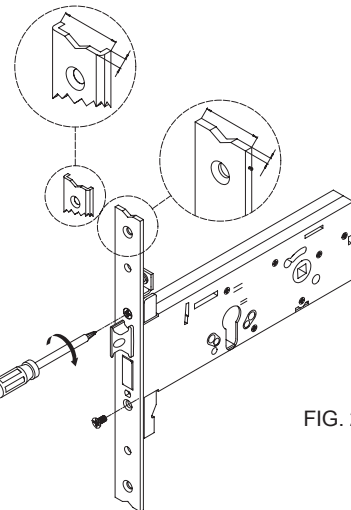


FIG. 20

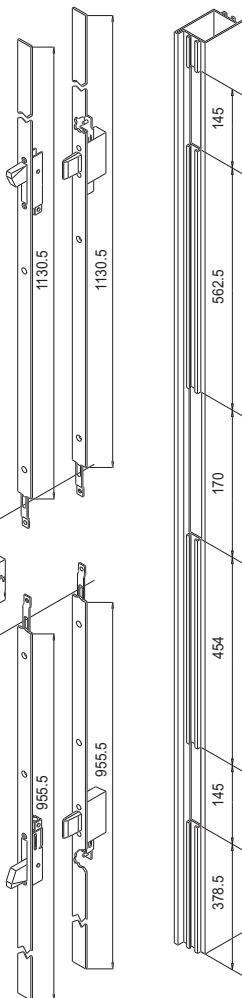


FIG. 21

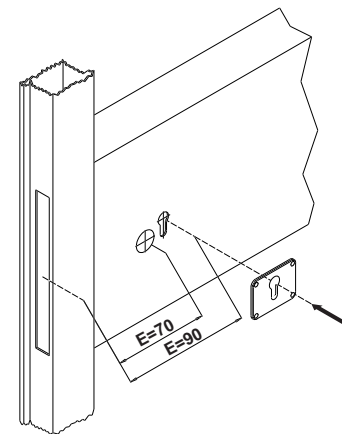


FIG. 22

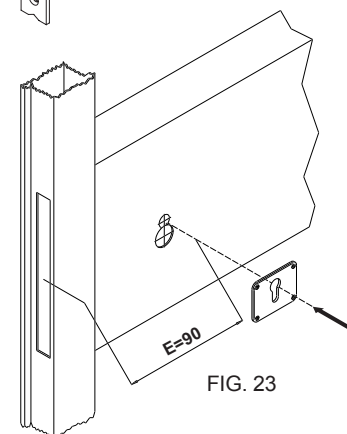


FIG. 23

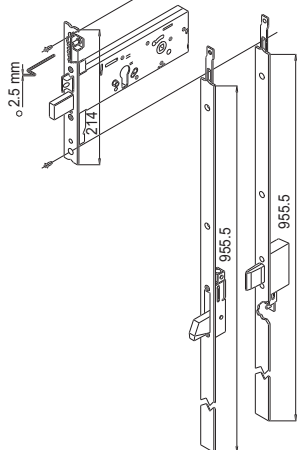


FIG. 24

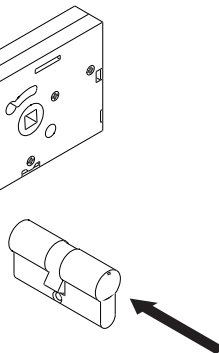


FIG. 25